



ІНСТРУКЦІЯ КОРИСТУВАЧА



ПОРТАТИВНА АКУСТИЧНА СИСТЕМА
з Bluetooth і FM Радіо

X-727

Дякуємо Вам за купівлю продукції REAL-EL!

АВТОРСЬКЕ ПРАВО

© 2020. ENEL GROUP OU.

Ця Інструкція та інформація, що міститься у ній, захищені авторським правом.

Усі права застережені.

ТОРГОВЕЛЬНІ МАРКИ

Усі торговельні марки є власністю їх законних власників.

1. РЕКОМЕНДАЦІЇ ПОКУПЦЕВІ

- Акуратно розпакуйте виріб, простежте за тим, щоб усередині коробки не залишилося яке-небудь приладдя. Перевірте пристрій на предмет пошкоджень. Якщо виріб пошкоджено при транспортуванні, зверніться у фірму, що здійснює доставку; якщо виріб не функціонує, відразу ж зверніться до продавця.
- Просимо Вас перевірити комплектність і наявність гарантійного талона.
- Не вмикайте виріб одразу після того, як внесли його в приміщення, якщо надворі мінусова температура! Розпакований виріб необхідно витримати в умовах кімнатної температури не менше 4-х годин.
- Перед експлуатацією виробу уважно ознайомтеся з цією Інструкцією і збережіть її на увесь період користування.

2. КОМПЛЕКТНІСТЬ

- Портативна акустична система — 1 шт.
- Сигнальний кабель 3,5 мм mini-jack до 3,5 мм mini-jack — 1 шт.
- Кабель живлення USB до micro USB — 1 шт.
- Інструкція користувача — 1 шт.
- Гарантійний талон — 1 шт.

3. ЗАХОДИ БЕЗПЕКИ

- Не розбирайте акустичну систему (АС) і не здійснюйте ремонт самостійно. Обслуговування та ремонт повинні здійснювати тільки кваліфіковані фахівці уповноваженого сервісного центру. Перелік уповноважених сервісних центрів дивіться на сайті www.real-el.ua
- Оберігайте АС від потрапляння в отвори сторонніх предметів.
- Оберігайте АС від підвищеної вологості, потрапляння води і пилу.
- Оберігайте АС від нагрівання: не встановлюйте її поруч з нагрівальними приладами і уникайте дії прямих сонячних променів.
- Не використовуйте для протирання бензин, спирти або інші розчинники, бо вони можуть пошкодити декоровану поверхню АС. Для чищення АС використовуйте м'яку суху тканину.
- Якщо АС не працює, зверніться в магазин, де Ви її придбали.

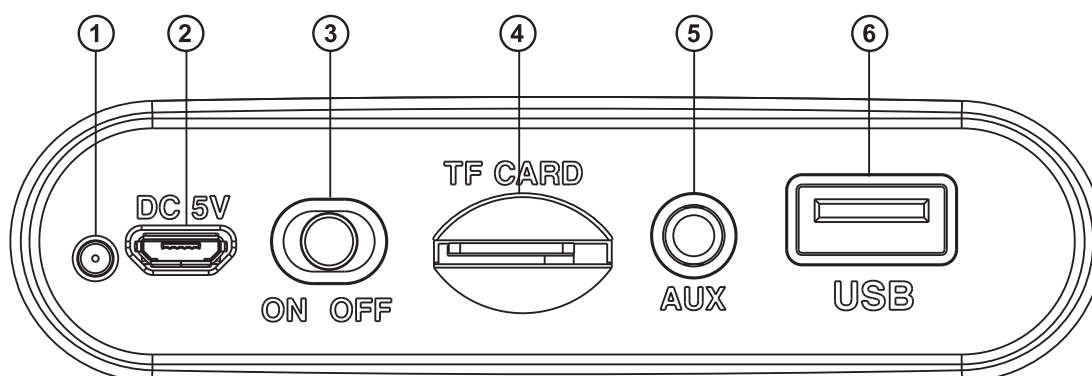
Особливості АС

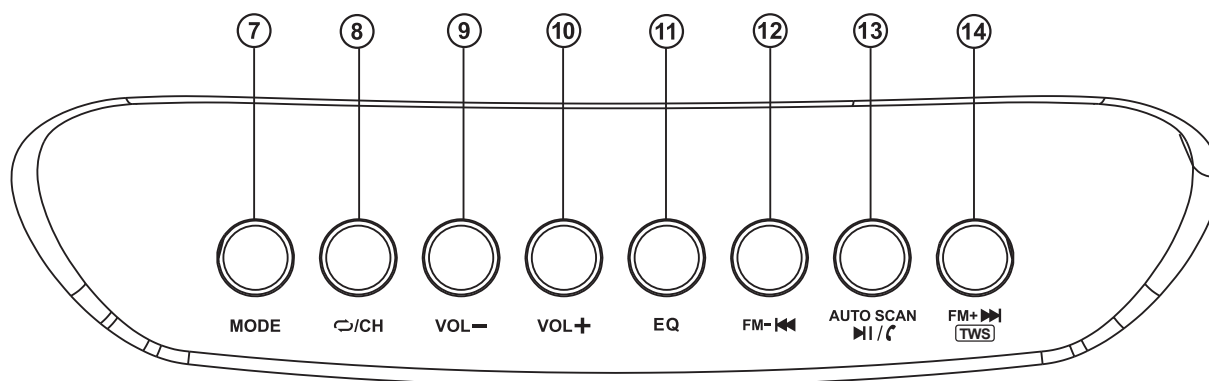
- TWS - одночасне підключення двох систем до одного джерела аудіо сигналу
- Вбудоване FM радіо
- Передача аудіо сигналу по Bluetooth
- USB, Micro SD (TF)
- AUX підключення для використання з ПК, ТБ і іншими джерелами
- Еквалайзер регулювання рівня високих і низьких частот
- Збільшений час роботи
- Пасивні випромінювачі для більш виразного басу
- Вбудований мікрофон для режиму handsfree

4. ТЕХНІЧНИЙ ОПИС

Панель управління

- ① Індикатор
- ② Роз'єм для заряджання DC 5V
- ③ ON/OFF : Кнопка вимикання/вмикання АС
- ④ TF CARD: Роз'єм для підключення TF/micro SD
- ⑤ AUX: Роз'єм 3,5 мм mini-jack для підключення аудіосигналу (телефон, MP3 плеєр, тощо)
- ⑥ USB: Роз'єм для підключення USB-flash
- ⑦ MODE: Перемикач режимів роботи: Bluetooth/FM/USB/Micro SD/AUX (короткочасне натиснення);
Вмикання / вимикання службових сигналів (тривале натискання)





⑧ CH/↻ : Кнопка вибору режиму перемикання між станціями або частотою (у режимі FM-радіо);

Кнопка вибору режиму повтору (у режимі Програвач):

ONE – Повтор поточного треку;

RAND – Відтворення треків у випадковому порядку;

ALL – Відтворення всіх треків у послідовному порядку.

⑨ VOL-: Регулятор зменшення рівня гучності

⑩ VOL+ :Регулятор збільшення рівня гучності

⑪ EQ: Еквалайзер регулювання рівня високих і низьких частот.

⑫ FM- / ⏮ : Перехід на попередній трек (короткочасне натиснення у режимі Програвач);

Перехід на попередню станцію/частоту (у режимі FM-радіо).

⑬ AUTO SCAN / ⏪ / ⏩ : Для початку автоматичного сканування станцій з їх записом у пам'ять, потрібно вибрати кнопку Per/CH режим вибору збереженої станції CH та натиснути кнопку AUTO SCAN;

Кнопка управління дзвінками.

⑭ FM+ / ⏭ / TWS : Перехід на наступний трек (у режимі Програвач);

Перехід на наступну станцію (у режимі FM-радіо);

Підключення додаткової АС (лише у режимі Bluetooth).

5. ПІДКЛЮЧЕННЯ ТА ЕКСПЛУАТАЦІЯ

Заряджання акумулятора

• Перед початком експлуатації необхідно повністю зарядити акумулятор. Зарядний пристрій не входить до комплекту. Заряджайте цей пристрій за допомогою універсального зарядного пристрою DC 5V/ 1.5 A.

• Вставте зарядний кабель у зарядний роз'єм, під'єднайте інший кінець до зарядного пристрою, індикатор заряджання буде активовано. Коли пристрій буде заряджено, індикатор вимкнеться.

Не рекомендується залишати пристрій тривалий час під'єднаним до зарядного пристрою після його повного заряджання.

Не заряджайте акустичну систему при низьких температурах навколишнього повітря. Мінімально допустима температура заряду AC - не менше 10 °C.

Режим Bluetooth

• Увімкніть пристрій в режим Bluetooth за допомогою кнопки Mode ⑦ кілька разів, поки на дисплеї не з'явиться напис «bt». Через 2-3 секунди пристрій перейде у режим пошуку.

• На джерелі сигналу (телефон, планшет тощо) потрібно вибрати режим пошуку пристроїв Bluetooth. На екрані відобразиться найменування «REAL-EL X-727», з яким потрібно встановити з'єднання. Після вдалого підключення пролунає звуковий сигнал.

Режим TWS (підключення одночасно двох систем в режим стерео)

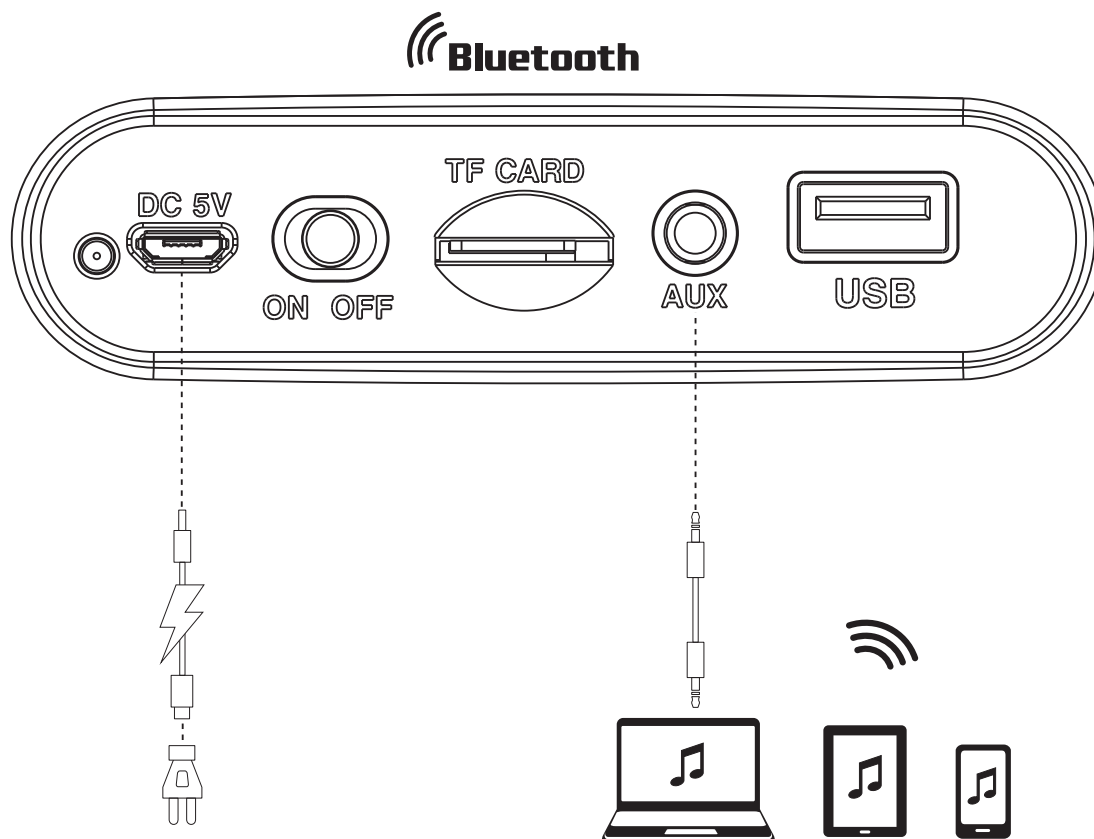
• Підключення можливе тільки в режимі Bluetooth

• Увімкніть обидві AC в режим Bluetooth.

• Підключіть джерело сигналу до однієї з AC, інша AC повинна знаходитися в режимі пошуку Bluetooth сигналу.


• На іншій AC (що потрібно підключити) натисніть і утримуйте кнопку FM+ ►► (TWS).

• При вдалому підключенні двох AC між собою, режим TWS буде активовано.



Режим FM

• Для режиму FM потрібна зовнішня антена. Використовуйте кабель AUX в якості антени для радіорежиму.

• Увімкніть пристрій в режим FM за допомогою кнопки Mode  кілька разів доки на дисплеї не з'явиться частота радіостанції.


• Для початку автоматичного сканування станцій з їх записом у пам'ять, потрібно вибрати кнопкою Rep/CH режим вибору збереженої станції CH та натиснути кнопку "AUTO SCAN/▶▶/◀◀". Натисніть кнопки "◀◀" або "▶▶", для перемикання між станціями.

Режим програвача

• Вставте карту Micro SD або USB флеш у відповідний слот, звуковий трек буде відтворено автоматично. У режимі відтворення коротко натисніть кнопки "◀◀" або "▶▶", щоб вибрати потрібні треки.

• Натисніть кнопку "▶▶", щоб відтворити або призупинити.

Примітка:

Під час режиму відтворення Bluetooth якщо вставити SD карту або USB, Bluetooth буде вимкнено і розпочнеться відтворення USB чи SD карти. Натисніть кнопку "Mode ", щоб знову повернутися до режиму Bluetooth.

Роз'єм USB призначений для підключення USB-носіїв пам'яті. Не використовуйте цей роз'єм для заряду інших пристроїв - це може привести до виходу акустичної системи з ладу.

Режим «лінійний вхід» (AUX)

• Для сумісних музичних пристроїв використовуйте кабель аудіосигналу 3,5 мм mini-jack, що входить до комплекту поставки. Для цього потрібно під'єднати кабель до аудіовходу AUX і до будь-якого джерела аудіосигналу з виходом 3,5 мм mini-jack, режим AUX увімкнеться автоматично. Або натисніть кнопку «Mode», щоб перейти до режиму AUX.

Використовуйте кабель AUX в якості антени для радіорежиму.

Примітка:

Потрібно вимикати кнопку живлення "OFF/ON.", якщо система довго не використовується.

6. ТЕХНІЧНІ ХАРАКТЕРИСТИКИ

Характеристики та одиниці виміру	Значення
Вихідна потужність (RMS), Вт	20 (2 × 10)
Частотний діапазон, Гц	90-20000
Розміри динаміків, мм	2 × Ø 102
Підтримувані профілі Bluetooth	L2CAP/A2DP
Тип підключення	Bluetooth/USB/Micro SD/AUX
Джерело живлення	літій-іонний акумулятор 1800 mAh, DC 7.4V
Радіус дії Bluetooth, м	до 10
Матеріал корпусу	ABS пластик
Розміри виробу, мм	390 x 160 x 192
Вага, кг	1.72

Примітки:

• Наведені в таблиці технічні характеристики є довідковими і не можуть бути підставою для претензій.

• Продукція TM REAL-EL постійно удосконалюється. З цієї причини комплектність і технічні характеристики може бути змінено без попереднього повідомлення.



Постачальник/імпортер в Україні: ТОВ «СВЕН Центр», 08400, Київська область, м. Переяслав, вул. Героїв Дніпра, 31, тел. (044) 233-65-89/98, сайт www.real-el.ua

Призначення, споживчі властивості та відомості про безпеку товару дивіться в Інструкції користувача або на сайті. Умови гарантійного обслуговування дивіться в Гарантійному талоні або на сайті. Гарантійний термін: 12 міс. Строк служби: 2 роки. Товар має висновок ДСЕЕ. Шкідливих речовин не містить. Є безпечним за умови використання за призначенням. Зберігати в сухому місці. Виробник: «Енел Груп ОУ», Харью мааконд, Рае валд, Йюрі алевик, Арукюла тее 55а, 75301, Естонія.

Manufacturer: ENEL GROUP OU, Harju maakond, Rae vald, Jüri alevik, Aruküla tee 55a, 75301, Estonia.
® Registered Trademark of ENEL GROUP OU. Estonia.